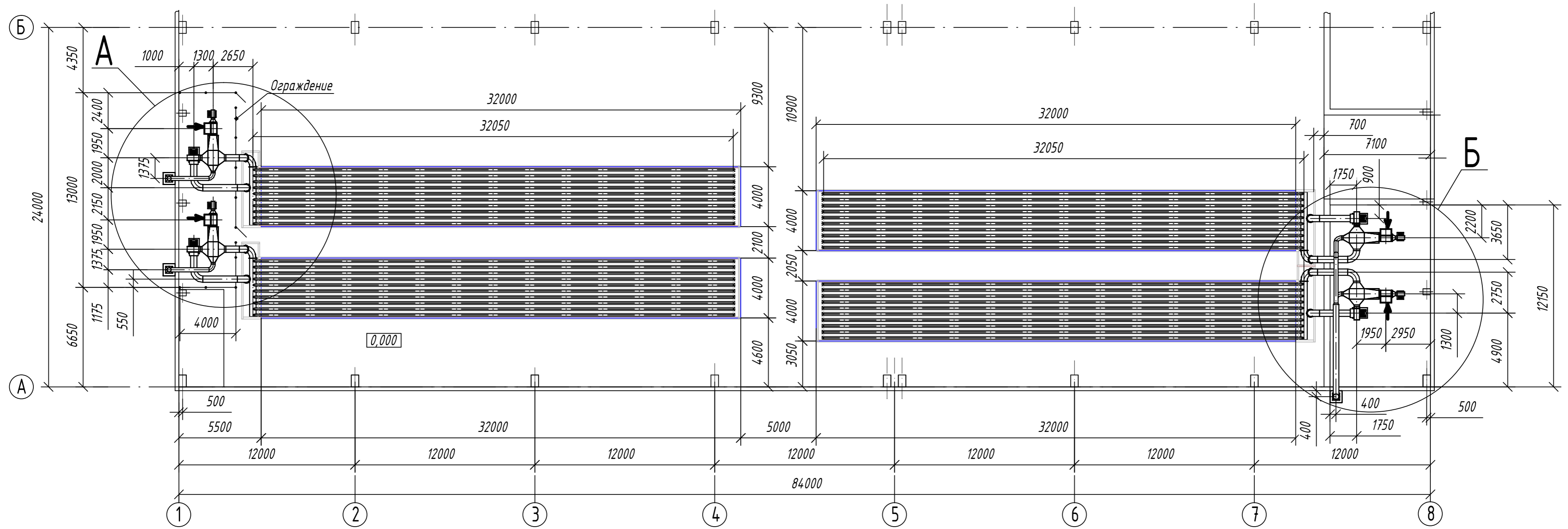


# План на отм. 0.000 М 1:200



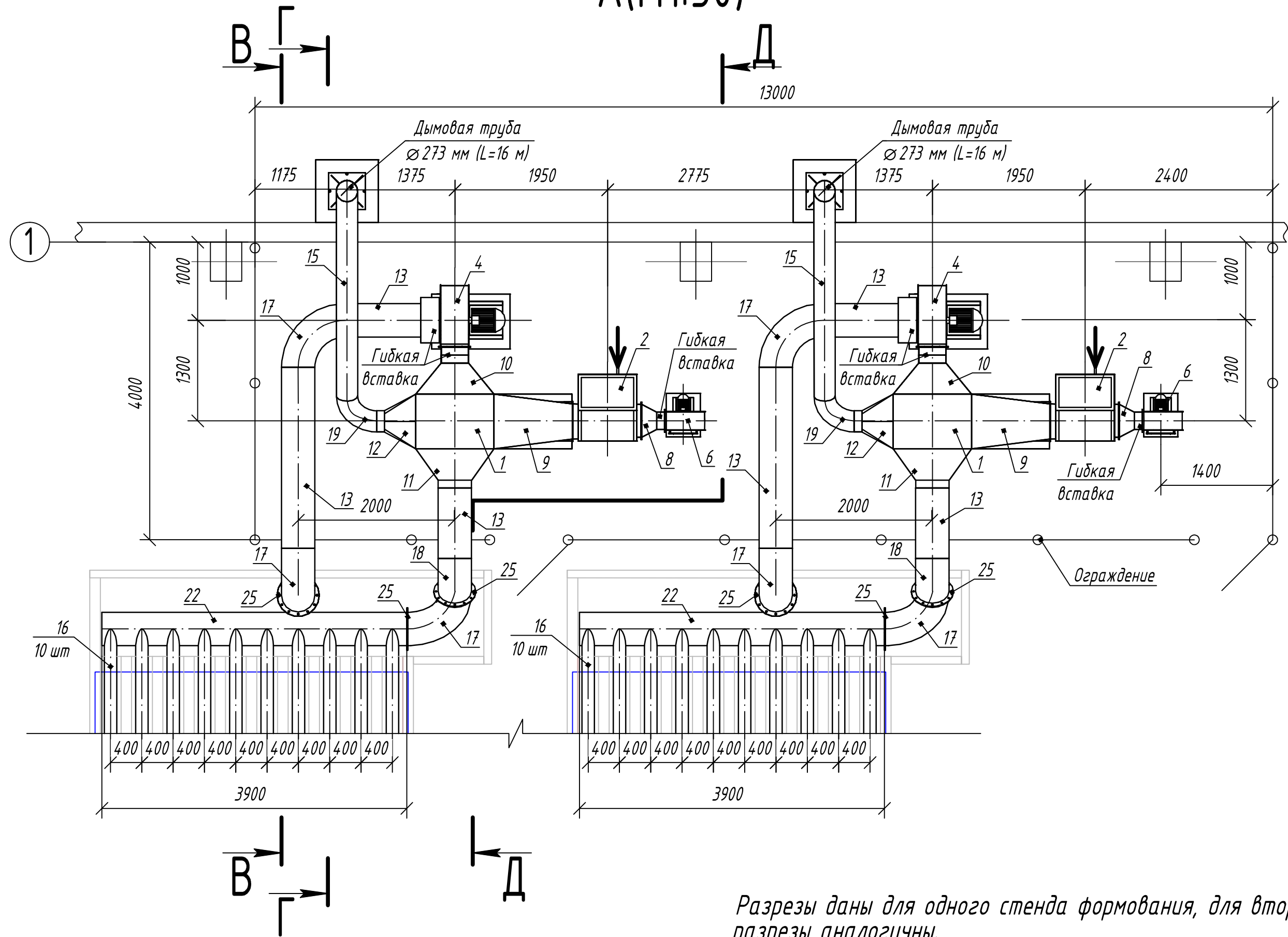
1. Все присоединительные и высотные размеры уточнить по месту.
2. Дымовую трубу крепить к зданию по всей высоте.

						<b>06-14-ТХ</b>			
						Система термообработки железобетонных изделий на ООО «Еврокуб» в Ленинградской области, г. Кировск, ул. Железнодорожная, д.2			
Изм.	Кол-во	Лист	№ док.	Подп.	Дата	<b>Производственный корпус</b>	Стадия	Лист	Листов
Разраб.							Р	2.1	2.6
Гип									
Н.контр.									
						План системы термообработки железобетонных изделий		ООО "ИЦ ЭТ" 2014 г.	
						Копировал		Формат А3+	

Логоматериал

Инв. № подл. Подп. и дата. Взам. инв. №

# A(M1:50)



Разрезы даны для одного станда формования, для второго станда разрезы аналогичны.

Согласовано

Инв. № подл. Подп. и дата. Взам. инв. №

Изм.	Кол.ч.	Лист	№ док.	Подп.	Дата

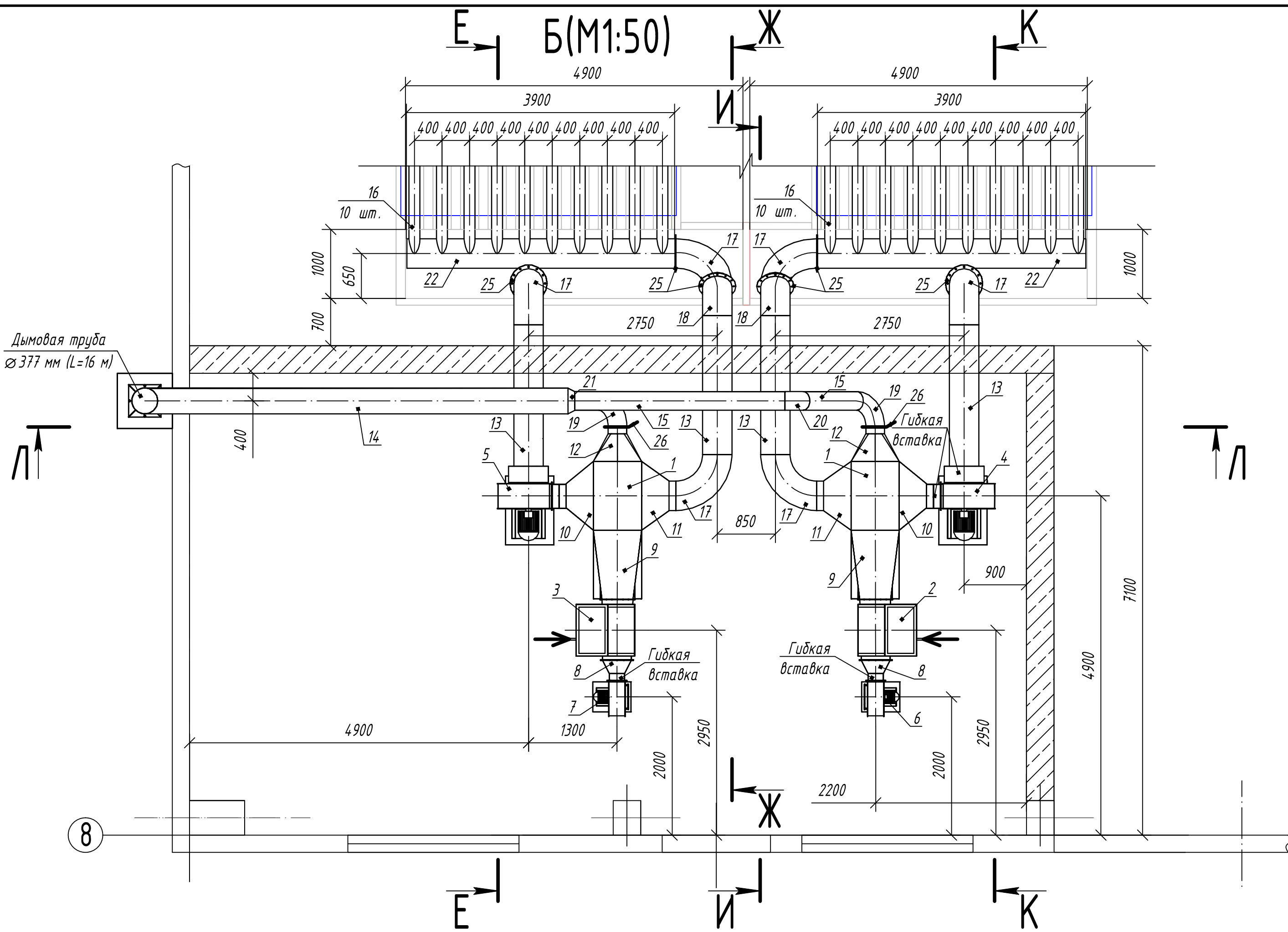
Копировал

06-14-ТХ

Формат А3

Лист  
2.2

Б(М1:50)



Согласовано

Инв. № подл.	Подп. и дата.	Взам. инв. №

Изм.	Кол.ч.	Лист	№ док.	Подп.	Дата

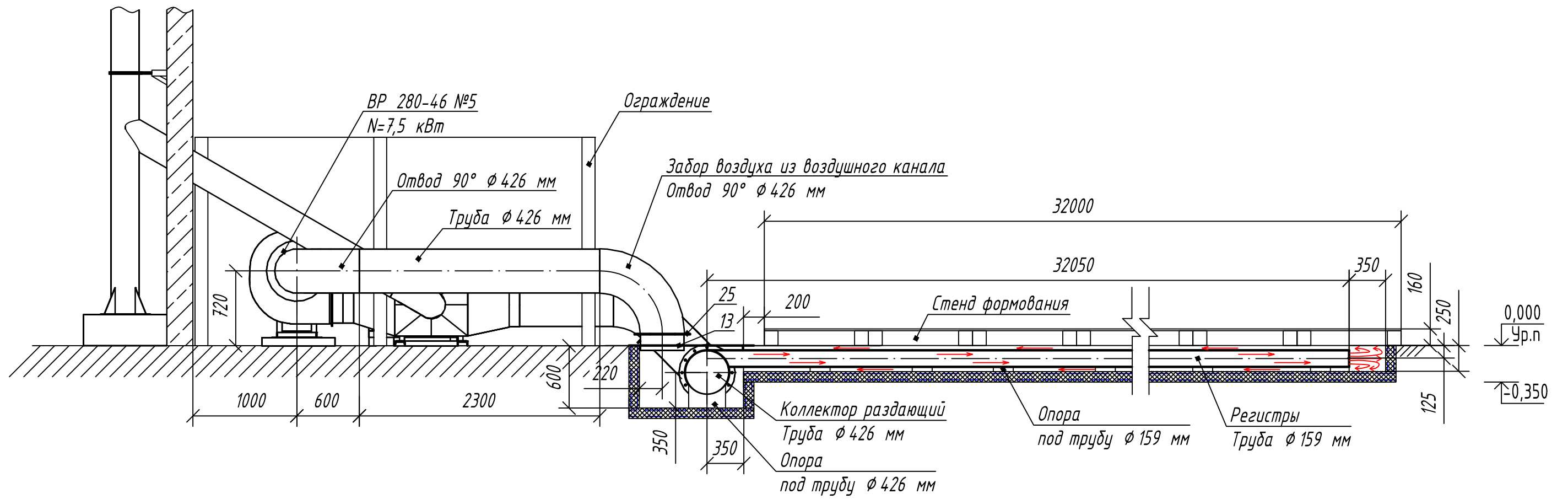
06-14-ТХ

Лист  
2.3

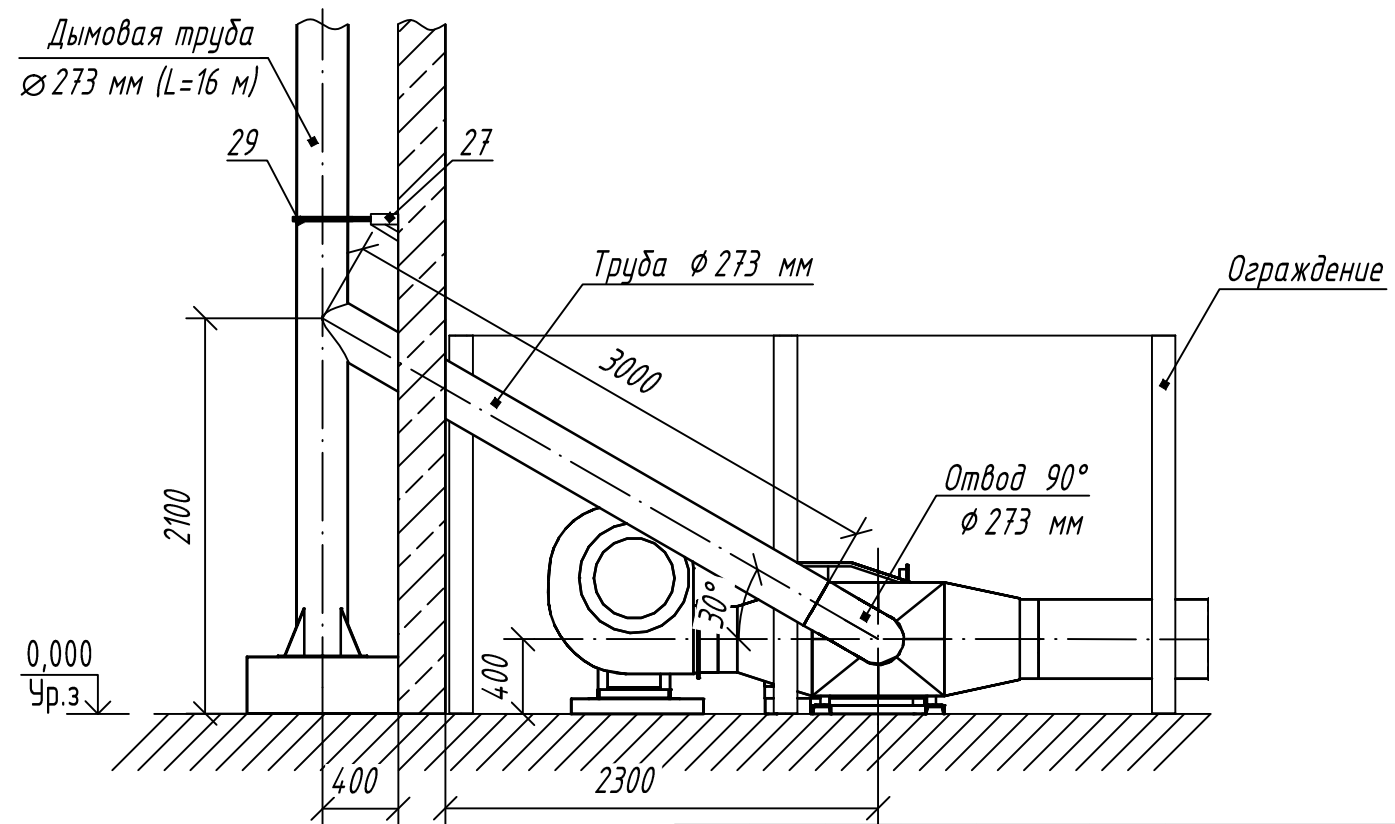
Копировал

Формат А3

# В-В(М1:40)



# Г-Г(М1:40)



Согласовано

Инв. № подл. Подп. и дата. Взам. инв. №

Изм.	Кол.ч.	Лист	№ док.	Подп.	Дата

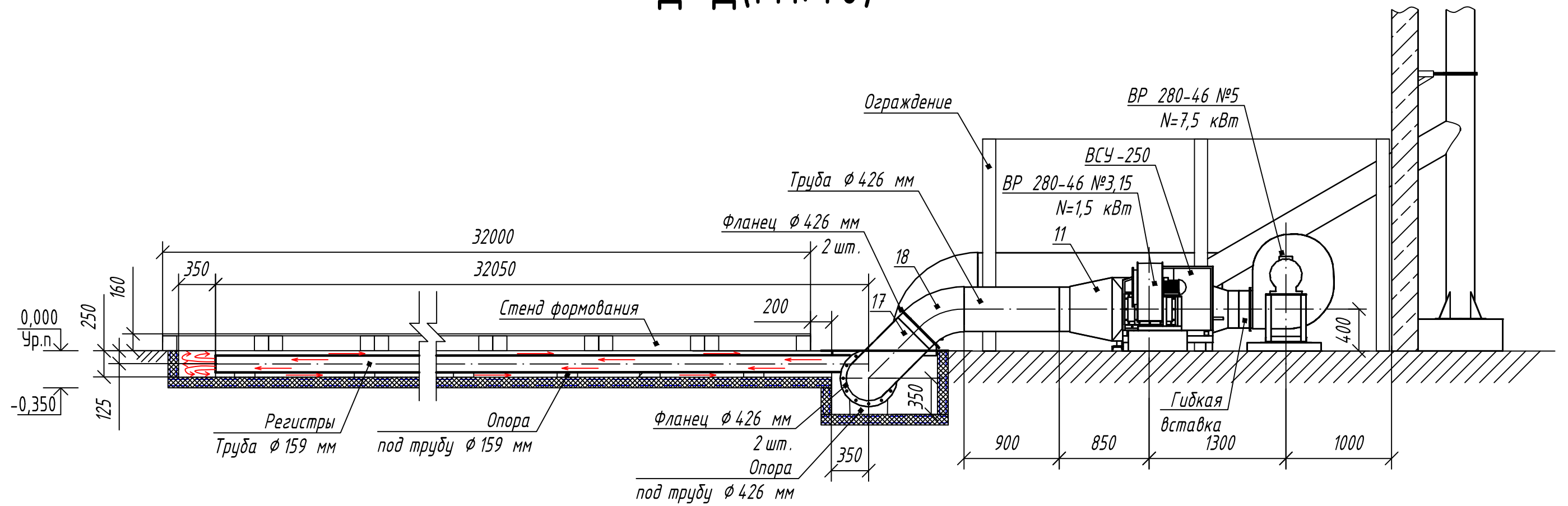
06-14-ТХ

Лист  
2.4

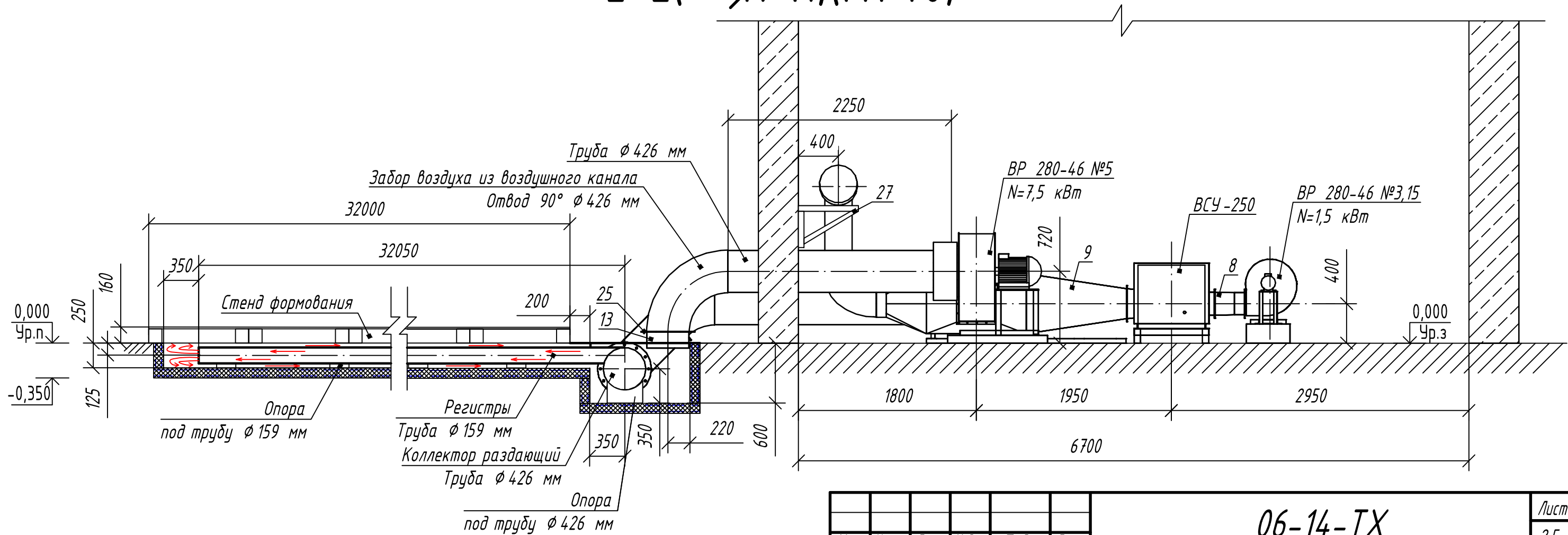
Копировал

Формат А3

# Д-Д(М1:40)



# Е-Е(О,К-К)(М1:40)



Согласовано

Инв. № подл.	Подп. и дата.	Взам. инв. №

Изм.	Кол.ч.	Лист	№ док.	Подп.	Дата

06-14-ТХ

Лист  
2.5

Копировал

Формат А3

